

1.6 USO DEL RIPARTITORE CON SONDA REMOTA

Il ripartitore con sonda remota si usa nel caso dei termoconvettori (*) e per i radiatori standard quando non è possibile montare la versione compatta perché presenti ostruzioni o copricoloriferi (*).

1.7 FISSAGGIO SONDA REMOTA SU RADIATORE:

Le singole schede di fissaggio mostrano in dettaglio le regole da seguire per tipologia di radiatore, le figure (fig.11) e (fig. 12) mostrano un esempio di installazione su radiatore a piastra in ghisa.



Fig. 11

Fig.12

1.8 FISSAGGIO SONDA REMOTA SU TERMOCONVETTORE:



Fig. 13

Fig. 14

Fig.15

Fig.16

1. Fissare la sonda alla fascetta per tubi posizionarla (se necessario rimuovere le alette con una pinza fig. 3) e richiuderla
2. Utilizzare un cacciavite a croce per stringere la fascetta fino a bloccarla completamente. (fig.4) (fig.5)
3. Applicare il sigillo della sonda remota e il sigillo della fascetta, (fig.16) fornito con il kit di fissaggio per sonda remota (vedi pag.10).
4. Fare in modo che il filo del sensore non sia a diretto contatto dei tubi, raccoglierlo e fissarlo con le fascette in plastica blocca cavo in dotazione nella confezione.

1.9 FISSAGGIO DEL RIPARTITORE AL MURO

Si consiglia di utilizzare le viti e i tasselli forniti, da montare come indicato nella fig.17 e posizionare come mostrato in fig. 18 e fig.19.

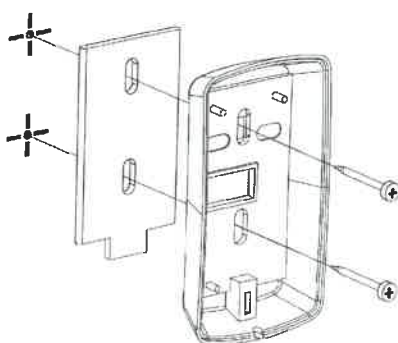


Fig. 17

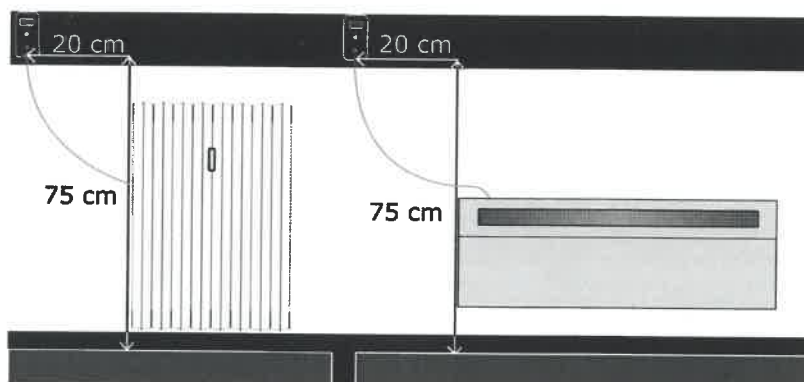


Fig. 18

Fig. 19

Note: (*) Per i dettagli di fissaggio vedere gli schemi del caso specifico.

Comandi SMS che è possibile inviare ad un concentratore nel progetto:

#CER

*Esegue una lettura con data richiesta il 15 del mese precedente.
La fine dell'esecuzione è notificata via e-mail.*

#CER <DD> <MM>

*Esegue una lettura con data richiesta al giorno <D> e mese <M>.
La fine dell'esecuzione è notificata via e-mail.*

#CEP

Reinvia l'ultima lettura eseguita.

La fine dell'esecuzione è notificata via e-mail.

#CEI

Mappatura rete.

La fine dell'esecuzione è notificata via e-mail.

#CEI M

*Ricerca i nuovi misuratori relativi alla sottorete del concentratore dopo un
aggiornamento del progetto (comando #CEU).
La fine dell'esecuzione è notificata via e-mail.*

#CEU

*Aggiornamento configurazione o dati progetto.
EQUO emette un messaggio quando inviare questo comando SMS.*

OK